

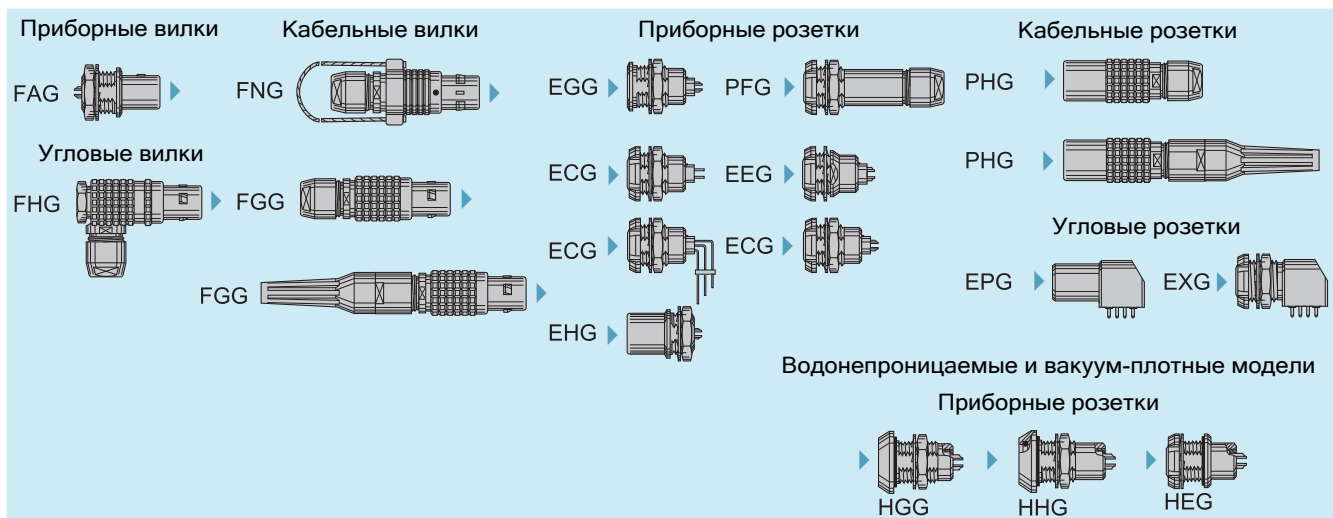
## Применение

Многоконтактные соединители широко используются в телекоммуникациях, электронике, медицинском оборудовании и машиностроении для надёжного соединения сигнальных линий. Эти соединители наиболее подходят для быстрого и лёгкого подключения и отключения оборудования, а также для устройств, требующих улучшенного экранирования таких как: медицинское оборудование, микропроцессорные регуляторы, измерительная аппаратура, телекоммуникации и т.д.

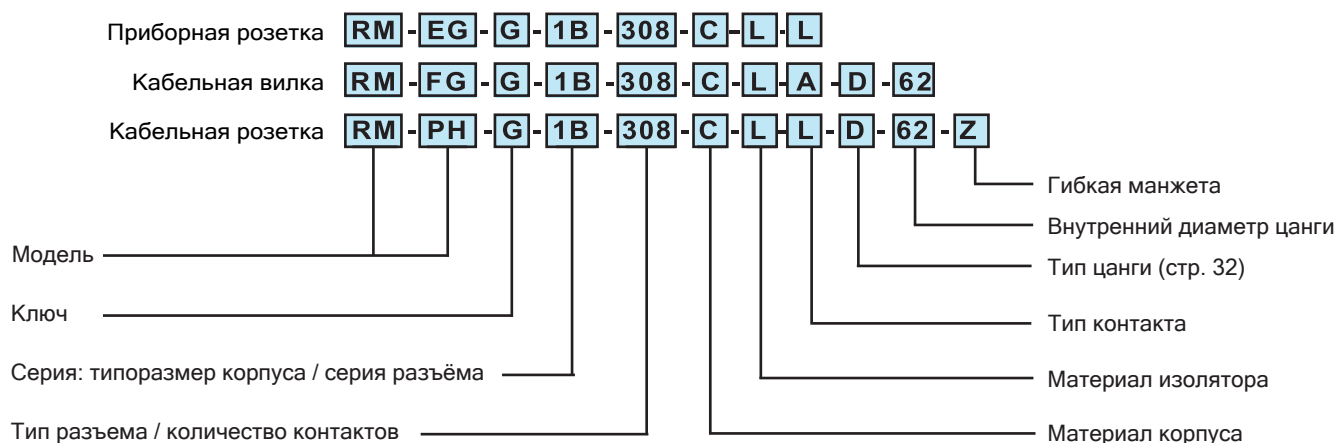
## Характеристики

- Компактный дизайн, небольшой размер, высокое качество
- Высокая плотность контактов в многоконтактных сериях
- Полностью металлический корпус для лучшего экранирования
- Простое и лёгкое соединение/разъединение
- Самозащёлкивающаяся система "Push-pull" обеспечивает абсолютную надёжность соединения
- Многоконтактные разъёмы от 2 до 30 контактов и 5 типоразмеров корпуса

## Модели с металлическими корпусами



## Расшифровка кодировки разъемов



## Примеры:

### Кабельная вилка:

**RM-FGG-1B-308-CLAD62** = Вилка кабельная, ключ (G), серия 1B, многоконтактная с 8 контактами, наружный корпус - хромированная латунь, изолятор PPS, монтаж контактов пайкой, цанга типа D под диаметр кабеля (5,1-6,0) мм.

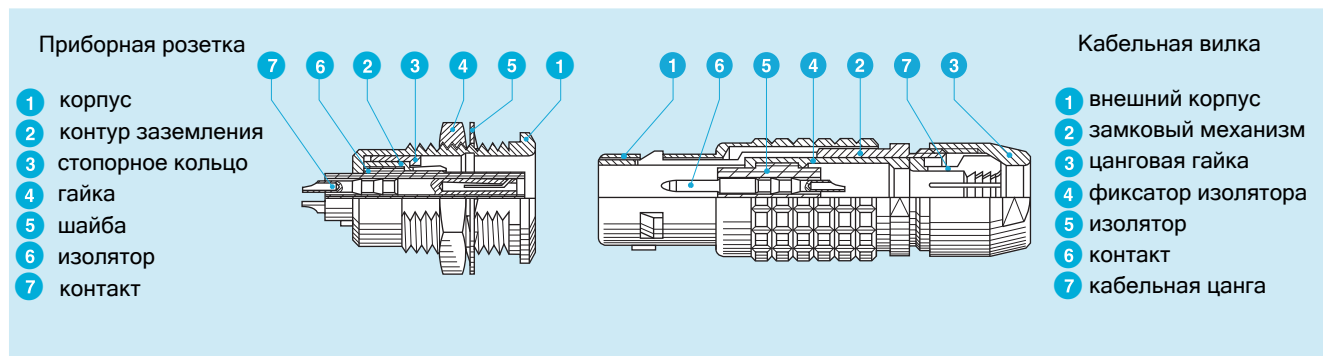
### Кабельная розетка:

**RM-PHG-1B-308-CLLD62Z** = Розетка кабельная, ключ (G), серия 1B, многоконтактная с 8 контактами, корпус - хромированная латунь, изолятор PPS, монтаж контактов пайкой, цанга типа D под кабель (5,1-6,0) мм, цанговая гайка с гибкой манжетой.

### Розетка приборная:

**RM-EGG-1B-308-CLL** = Розетка приборная, крепёжная гайка, ключ (G), серия 1B, многоконтактная с 8 контактами, корпус - хромированная латунь, удлинённый изолятор PPS, монтаж контактов пайкой.

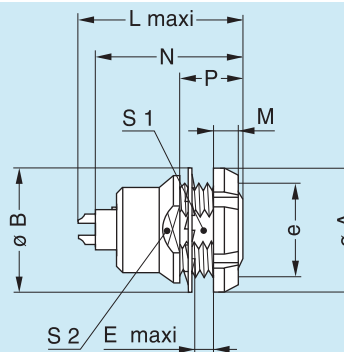
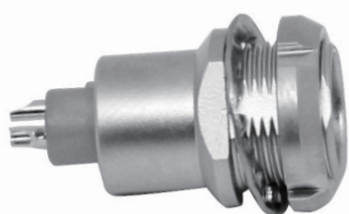
## Внутреннее устройство соединителей



## Технические характеристики

Параметр	Значение	Стандарт
Долговечность	> 5000 циклов	IEC 60512-5 test 9a
Влажность	до 95% при 60 °С	
Температура	-55 °С..+250 °С	
Виброустойчивость	10..2000 Гц 15 g	IEC 60512-4 test 6d
Удароустойчивость	100 g, 6 мс	IEC 60512-4 test 6c
Коррозиоустойчивость	> 72 ч	IEC 60512-6 test 11f

Параметр	Значение	Стандарт
Эффективность экранирования	на 10 МГц	> 75 дБ
	на 1 ГГц	> 40 дБ
Степень защиты (когда соединён)	IP50	IEC 60529
Климатическая категория	55/175/21	IEC 60068-1



### EEG

Приборная розетка, ключи (G, A..M или R), наружная крепежная гайка

Обозначение		Размеры, мм									
Модель	Серия	A	B	e	E	L	M	N	P	S1	S2
EEG	0В	12	12.5	M9x0.6	2.4	20.7	2.5	19.1	6.3	8.2	9.0
EEG	1В	16	16.0	M12x1.0	6.5	23.0	3.5	21.1	11.0	10.5	13.0
EEG	2В	20	20.0	M15x1.0	3.0	26.7	3.5	24.6	9.0	13.5	15.0

## Согласующие ключи

Корпуса разъемов имеют многошпоночную поляризацию, защищающую от ошибочного соединения ответных частей. Маркировка моделей соединителей содержит три буквы. ПОСЛЕДНЯЯ буква указывает расположение ключей и тип контактов.

Розетка (вид спереди)	Код	Кол-во ключей	Углы	Серия			Код	Кол-во ключей	Углы	Серия		Тип контактов		Примечание
				00	0В	1В				2В	3В	Вилка	Розетка	
	G	1		0°	0°	0°	G	1		0°	0°	штыревые	гнездовые	•
	A	2	α	30°	30°	30°	A	2	α	30°	30°	штыревые	гнездовые	•
	B	2		60°	60°	60°	B	2		45°	45°	штыревые	гнездовые	•
	C	2		–	90°	90°	C	2		60°	60°	штыревые	гнездовые	•
	D	2	β	–	135°	135°	D	2	γ	95°	95°	штыревые	гнездовые	○
	E	2		–	145°	145°	E	2		120°	120°	штыревые	гнездовые	○
	F	2		–	155°	155°	F	2		β	145°	145°	штыревые	гнездовые
	J	2	γ	45°	45°	45°	J	2	α	37.5°	37.5°	гнездовые	штыревые	•
	K	2		–	70°	70°	K	2		52.5°	52.5°	гнездовые	штыревые	○
	L	2		–	80°	80°	L	2		γ	70°	70°	гнездовые	штыревые

### Примечание:

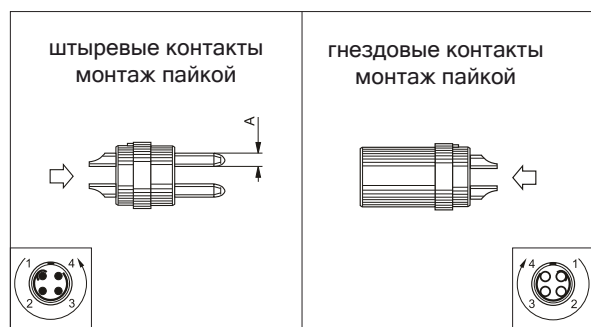
- Стандартные позиции склада
- Заказные позиции

## Материалы (Серии В, К и S)

Код	Корпус, обжимная гайка		Замковая часть, заземление		Прочие металлические части		Примечания	Заказ
	Материал	Покрытие	Материал	Покрытие	Материал	Покрытие		
С	латунь	хром	латунь/бронза	никель <sup>1)</sup>	латунь	никель		●
N	латунь	никель	латунь/бронза	никель <sup>1)</sup>	латунь	никель		○
К	латунь	чёрный хром	латунь/бронза	никель <sup>1)</sup>	латунь	никель		●

- Стандартные позиции склада
- Заказные позиции

# Конфигурация контактов



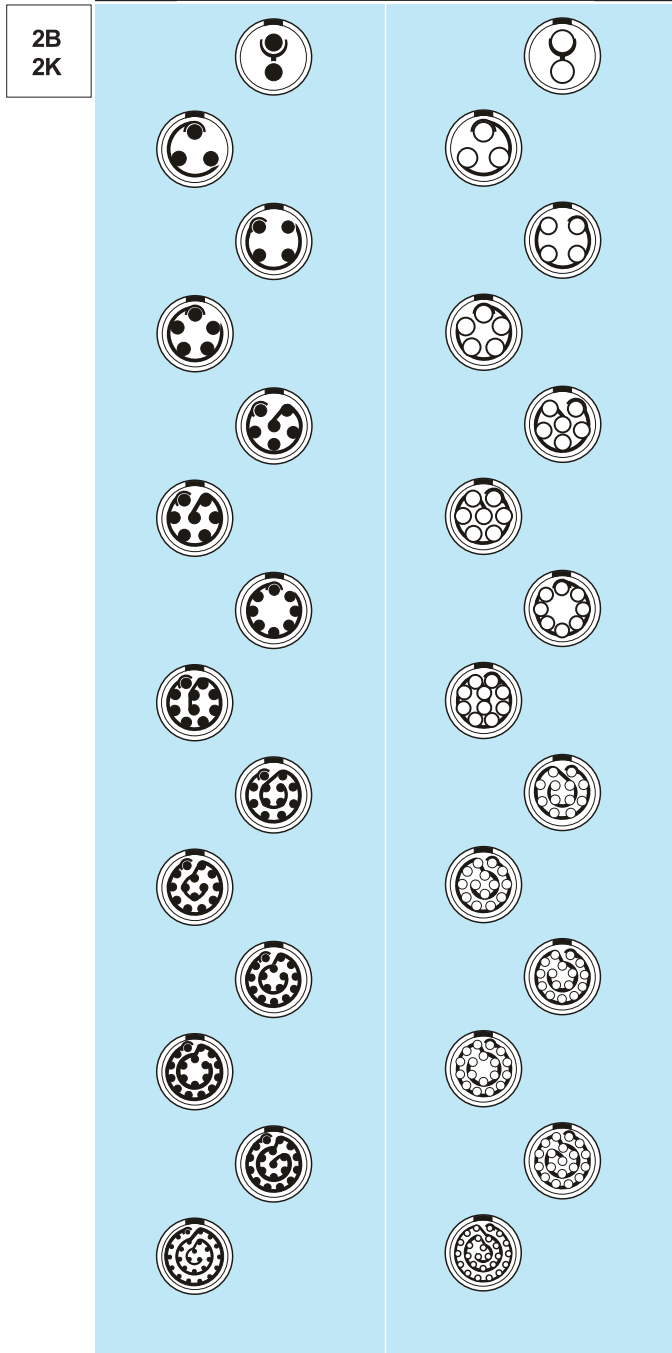
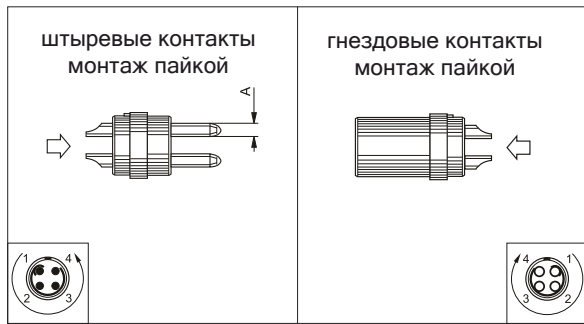
	штыревые контакты монтаж пайкой	гнездовые контакты монтаж пайкой
<b>00</b>		
<b>0B 0K 0F</b>		
<b>1B 1K 1F</b>		

- Стандартные позиции склада
- Заказные позиции

Обозначение	Количество контактов	ØA, мм	Тип контактов			Параметры		Допустимый ток, А
			Под провода	Прямые в ПП	Угловые в ПП	Тестовое напряжение контакт-контакт, кВ	Тестовое напряжение контакт-корпус, кВ <sup>3)</sup>	
302	2	0.5	●	●	●	1.00	0.95	5.0
303	3	0.5	●	●	●	0.80	0.95	3.0
304	4	0.5	●	●	●	0.80	0.65	2.0
302	2	0.9	●	●	●	1.30	1.05	10.0 <sup>1)</sup>
303	3	0.9	●	●	●	1.20	0.90	8.0 <sup>1)</sup>
304	4	0.7	●	●	●	0.85	0.70	7.0 <sup>1)</sup>
305	5	0.7	●	●	●	1.00	0.70	6.5 <sup>1)</sup>
306	6	0.5	●	●	●	0.85	0.65	2.5
307	7	0.5	●	●	●	0.80	0.70	2.5
309	9	0.5	●	●	○	0.60	0.50	2.0
302	2	1.3	●	●	●	1.50	1.35	15.0 <sup>2)</sup>
303	3	1.3	●	●	●	1.30	1.55	12.0
304	4	0.9	●	●	●	1.35	1.45	10.0 <sup>1)</sup>
305	5	0.9	●	●	●	1.25	1.15	9.0 <sup>1)</sup>
306	6	0.7	●	●	●	1.05	1.20	7.0 <sup>1)</sup>
307	7	0.7	●	●	●	0.95	1.05	7.0 <sup>1)</sup>
308	8	0.7	●	●	●	0.95	1.15	5.0
310	10	0.5	●	●	●	0.90	1.50	2.5
314	14	0.5	●	●	●	0.80	1.20	2.0
316	16	0.5	●	●	○	0.80	1.25	1.5

1) допустимый ток = 6А для розеток с угловыми (90°) контактами в ПП.  
 2) допустимый ток = 12А для розеток угловыми (90°) контактами в ПП.  
 3) применимо только к соединителям с штыревыми контактами.

# Конфигурация контактов

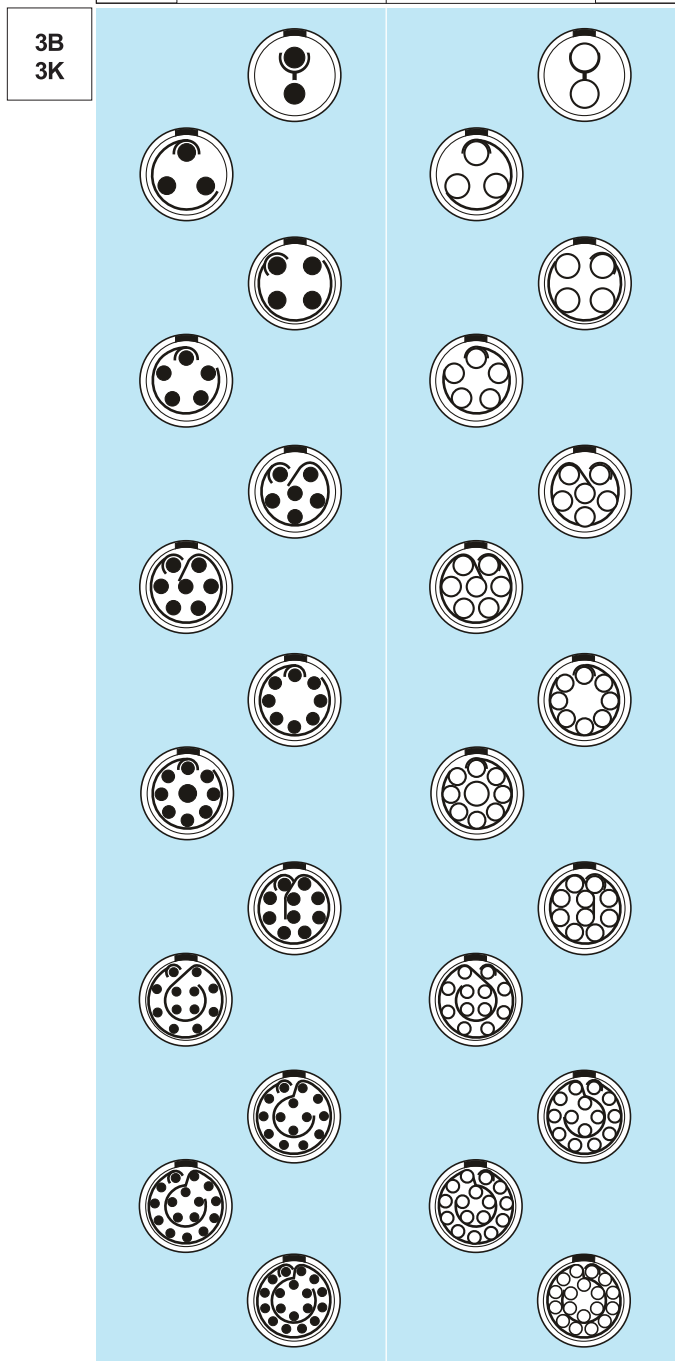
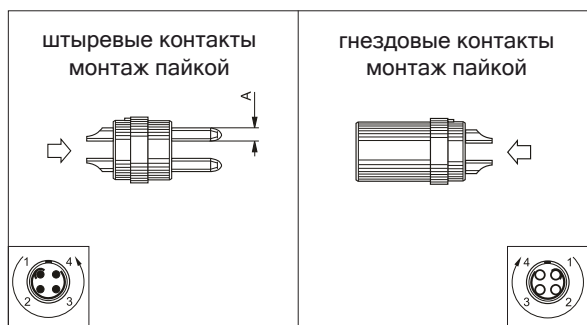


- Стандартные позиции склада
- Заказные позиции

Обозначение	Количество контактов	ØА, мм	Тип контактов			Параметры		
			Под провода	Прямые в ПП	Угловые в ПП	Тестовое напряжение контакт-контакт, кВ	Тестовое напряжение контакт-корпус, кВ <sup>3)</sup>	Допустимый ток, А
302	2	2.0	●	●	●	2.10	1.75	30.0 <sub>2)</sub>
303	3	1.6	●	●	●	2.40	1.85	17.0 <sub>2)</sub>
304	4	1.3	●	●	●	1.85	1.85	15.0 <sub>2)</sub>
305	5	1.3	●	●	●	1.75	1.60	14.0 <sub>2)</sub>
306	6	1.3	●	●	●	1.35	1.45	12.0
307	7	1.3	●	●	●	1.75	1.60	11.0
308	8	0.9	●	●	●	1.50	1.25	10.0 <sub>1)</sub>
310	10	0.9	●	●	●	1.45	1.30	8.0 <sub>1)</sub>
312	12	0.7	●	●	●	1.25	1.35	7.0 <sub>1)</sub>
314	14	0.7	●	●	●	1.15	1.35	6.5 <sub>1)</sub>
316	16	0.7	●	●	●	0.95	1.25	6.0
318	18	0.7	●	●	●	0.85	1.20	5.5
319	19	0.7	●	●	●	0.95	1.25	5.0
326	26	0.5	●	●	○	0.95	1.30	2.0

- 1) допустимый ток = 6А для розеток с угловыми (90°) контактами в ПП.
- 2) допустимый ток = 12А для розеток угловыми (90°) контактами в ПП.
- 3) применимо только к соединителям с штыревыми контактами.

# Конфигурация контактов



Обозначение	Количество контактов	ØА, мм	Тип контактов			Параметры		Допустимый ток, А
			Под провода	Прямые в ПП	Угловые в ПП	Тестовое напряжение контакт-контакт, кВ	Тестовое напряжение контакт-корпус, кВ <sup>3)</sup>	
02	2	3.0	●	○	-	2.10	1.55	35.0
303	3	2.0	●	●	○	1.90	1.50	25.0
304	4	2.0	●	●	○	1.45	1.25	19.0
305	5	1.6	●	●	○	1.90	1.25	19.0
306	6	1.6	●	●	○	1.60	1.15	17.0
307	7	1.6	●	●	○	1.70	1.25	15.0
308	8	1.3	●	●	●	1.65	1.15	13.0
309	9	1.3	●	●	-	1.35	1.05	6.0
310	10	2.0	●	●	○	1.35	1.05	15.0
312	12	1.3	●	●	●	1.25	0.90	12.0
314	14	0.9	●	●	●	1.45	1.00	9.0
316	16	0.9	●	●	●	1.20	1.20	9.0 <sub>1)</sub>
318	18	0.9	●	●	●	1.20	0.85	8.0

- Стандартные позиции склада
- Заказные позиции

1) допустимый ток = 6А для розеток с угловыми (90°) контактами в ПП.  
 2) допустимый ток = 12А для розеток угловыми (90°) контактами в ПП.  
 3) применимо только к соединителям с штыревыми контактами.