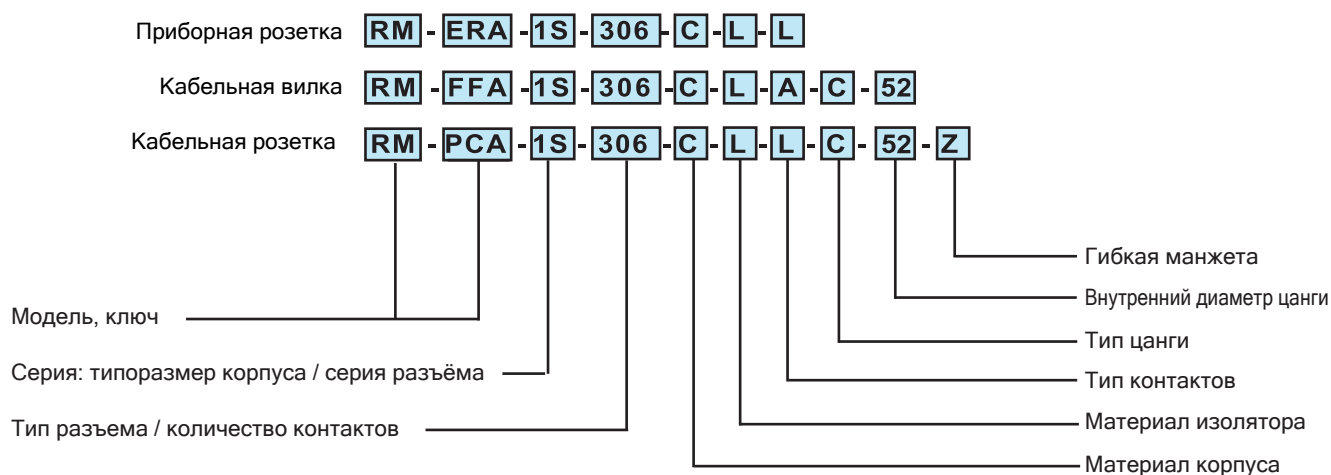


Модели с металлическими корпусами



Расшифровка кодировки разъемов



Примеры:

Вилка прямая кабельная:

RM-FFA-1S-306-CLAC52 = вилка кабельная, серия 1S, многоконтактная с 6 контактами, корпус хромированная латунь, ступенчатый изолятор PPS, монтаж контактов пайкой, цанга типа C под кабель диаметром 4,3-5,1 мм.

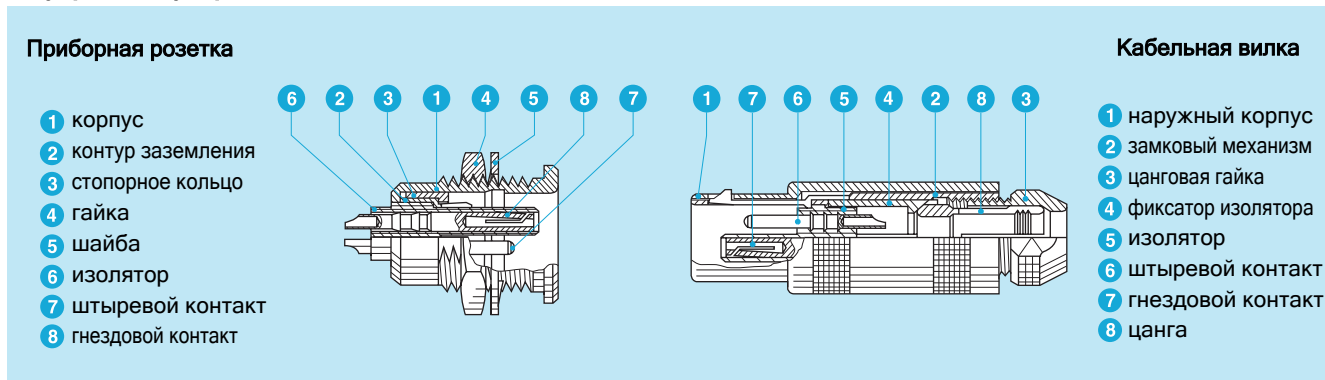
Розетка кабельная:

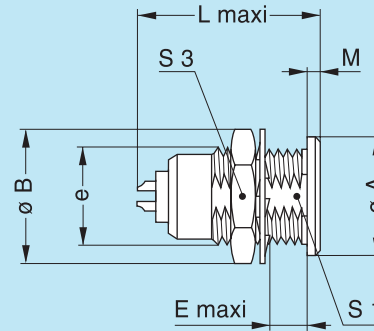
RM-PCA-1S-306-CLLC52Z = розетка кабельная, серия 1S, многоконтактная с 6 контактами, корпус хромированная латунь, ступенчатый изолятор PPS, монтаж контактов пайкой, цанга типа C под кабель диаметром 4,3-5,1 мм, цанговая гайка под гибкую манжету.

Приборная розетка:

RM-ERA-1S-306-CLL = розетка приборная, крепёжная гайка, серия 1S, многоконтактная с 6 контактами, корпус хромированная латунь, ступенчатый изолятор PPS, монтаж контактов пайкой.

Внутреннее устройство соединителя





ERA

Приборная розетка, крепёжная гайка

Обозначение		Размеры, мм							
Модель	Серия	A	B	e	E	L	M	S1	S3
ERA	00	8	10.2	M7x0.5	5.5	14.5	1.0	6.3	9
ERA	0S	10	12.4	M9x0.6	7.0	17.5	1.2	8.2	11
ERA	1S	14	15.8	M12x1.0	7.5	20.2	1.5	10.5	14
ERA	2S	18	19.2	M15x1.0	8.5	24.5	1.8	13.5	17

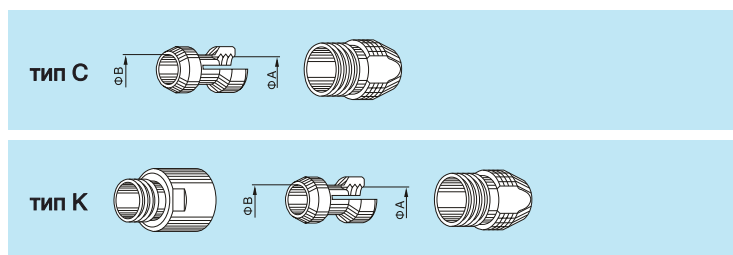
Материалы (Серии В, К и S)

Код	Корпус, обжимная гайка		Замковая часть, заземление		Прочие металлические части		Примечания	Заказ
	Материал	Покрытие	Материал	Покрытие	Материал	Покрытие		
C	латунь	хром	латунь/бронза	никель ¹⁾	латунь	никель		●
N	латунь	никель	латунь/бронза	никель ¹⁾	латунь	никель		○
K	латунь	чёрный хром	латунь/бронза	никель ¹⁾	латунь	никель		●

Примечание: 1) в серии К замковая часть хромированная

- Стандартные позиции склада
- Заказные позиции

Цанги типа С и К для серии S



Обозначение		Цанга		Кабель	
Тип	Код	ΦА	ΦВ	Max	Min
00	C 27	2.7	-	2.6	2.2
	K 37	3.7	-	3.6	3.0
0S	C 27	2.7	-	2.6	2.2
	C 32	3.2	-	3.1	2.7
	C 42	4.2	3.7	4.1	3.3
	K 47	4.7	-	4.6	3.8
1S	C 32	3.2	-	3.1	2.6
	C 42	4.2	-	4.1	3.3
	C 47	4.7	-	4.6	3.8
	C 52	5.2	-	5.1	4.3

Конфигурация контактов

	штыревые контакты монтаж пайкой	гнездовые контакты монтаж пайкой	Обозначение	Серия	Количество контактов	ØА, мм	Тип контактов			Тестовое напряжение контакт-контакт, кВ	Тестовое напряжение контакт-корпус, кВ ^{э)}	Допустимый ток, А
							Под провода	Прямые в ПП	Угловые в ПП			
0S			302	0S	2	0.9	●	●	●	1.5	2.1	10
			303	0S	3	0.7	●	●	●	1.0	1.5	7
			04	0S	4	0.7	●	●	●	1.0	1.5	7
1S			02	1S	2	1.3	●	●	●	1.2	1.8	15
			303	1S	3	0.9	●	●	●	1.2	1.8	10
			04	1S	4	0.9	●	●	●	1.2	1.8	10
			05	1S	2	0.9	●	●	●	1.5	2.1	10
			05	1S	3	0.7	●	●	●	1.5	2.1	7
			306	1S	6	0.7	●	●	●	1.5	2.1	7