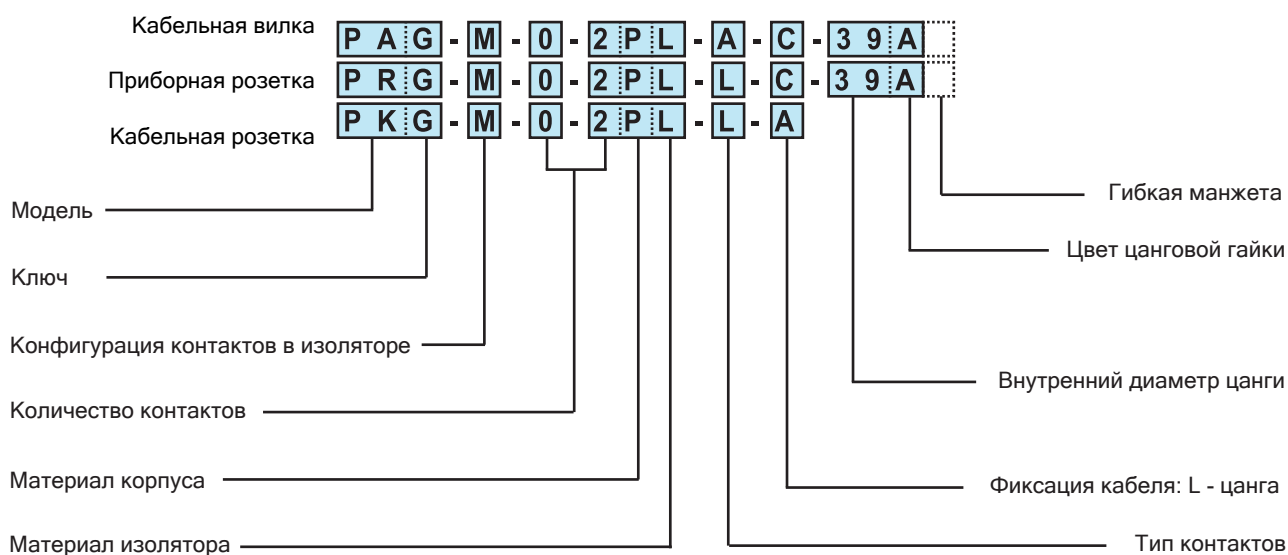


## Модели с пластиковыми корпусами



## Расшифровка кодировки разъемов



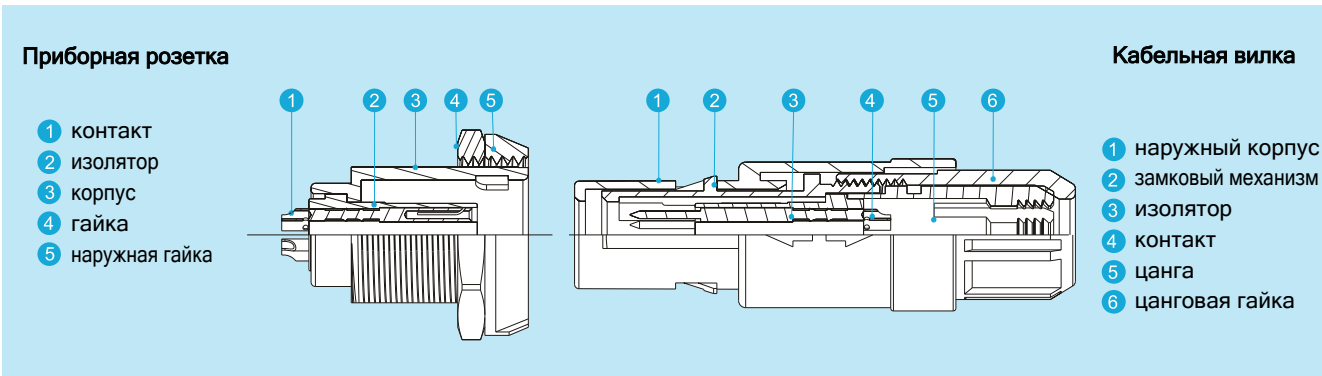
## Примеры:

**PAG.M.0.2PL.AC39A** = вилка кабельная, ключ (G), многоконтактная с 2 контактами, корпус PC, изолятор PPS, монтаж контактов пайкой, кабельная цанга под кабель диаметром 2,7..3,9 мм, цанговая гайка синяя.

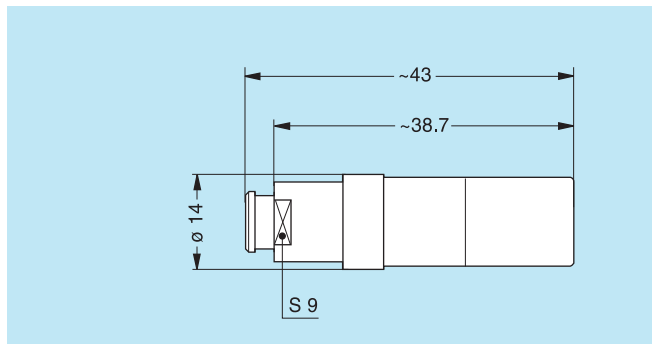
**PRG.M.0.2PL.LC39A** = розетка кабельная, ключ (G), многоконтактная с 2 контактами, корпус PC, изолятор PPS, монтаж контактов пайкой, кабельная цанга под кабель диаметром 2,7..3,9 мм, цанговая гайка синяя.

**PKG.M.0.2PL.L** = розетка приборная, ключ (G), многоконтактная с 2 контактами, корпус PC, изолятор PPS, монтаж контактов пайкой, две крепёжные гайки.

## Внутреннее устройство соединителя



**PRG** Кабельная розетка, ключи (G, A..C), кабельная цанга, цанговая гайка под гибкую манжету



## Конфигурация контактов

штыревые контакты  
монтаж пайкой

гнездовые контакты  
монтаж пайкой

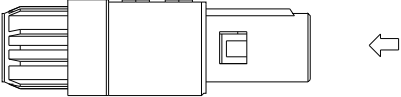
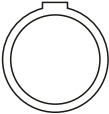
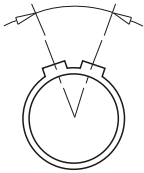

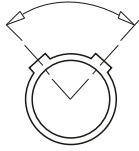
**Р**


Обозначение	Количество контактов	ØА, мм	Тип контактов			Тестовое напряжение контакт-контакт, кВ	Тестовое напряжение контакт-корпус, кВ <sup>3)</sup>	Допустимый ток, А
			Под провода	Прямые в ПП	Угловые в ПП			
302	2	1.3	●	●	●	1.20	1.30	10.0
303	3	1.3	●	●	●	1.20	1.20	10.0
304	4	0.9	●	●	●	1.20	1.20	8.0
305	5	0.9	●	●	●	1.05	0.80	7.0
306	6	0.7	●	●	●	1.05	0.85	6.01
307	7	0.7	●	●	●	1.05	0.85	5.0
308	8	0.7	●	●	●	1.05	0.60	5.0
309	9	0.5	●	●	●	0.85	0.60	3.0
310	10	0.5	●	●	●	0.85	0.45	3.0
314	14	0.5	●	●	●	0.60	0.50	2.0

- Стандартные позиции склада
- Заказные позиции

- 1) допустимый ток = 6А для розеток с угловыми (90°) контактами в ПП.
- 2) допустимый ток = 12А для розеток с угловыми (90°) контактами в ПП.
- 3) применимо только к соединителям с штыревыми контактами.

## Ключи

Ключи на вилке	Рисунок			
	<p>0°</p> 	<p>40°</p> 	<p>60°</p> 	<p>80°</p> 
Обозначение	G	A	B	C

## Цвет цанговой гайки

Цвет	Синий	Серый	Жёлтый	Чёрный	Красный	Зелёный
Код	A	G	J	N	R	V

## Цанги

Код	Ø кабеля
42	3.5–4.5
52	4.5–5.5
62	5.5–6.5