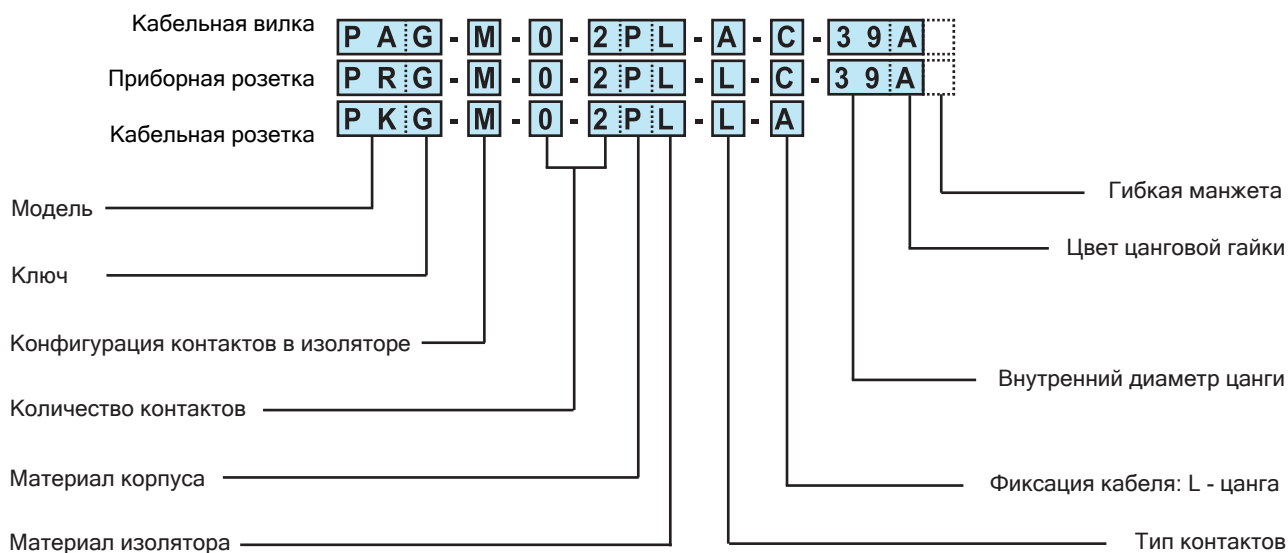


Модели с пластиковыми корпусами



Расшифровка кодировки разъемов



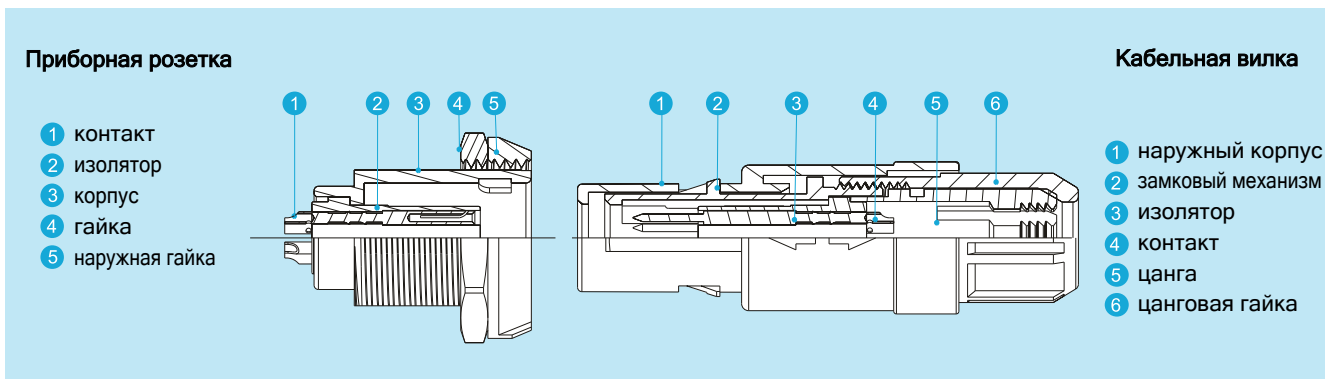
Примеры:

PAG.M.0.2PL.AC39A = вилка кабельная, ключ (G), многоконтактная с 2 контактами, корпус PC, изолятор PPS, монтаж контактов пайкой, кабельная цанга под кабель диаметром 2,7..3,9 мм, цанговая гайка синяя.

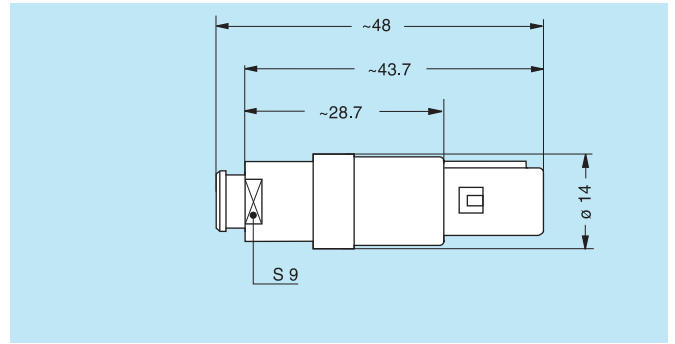
PRG.M.0.2PL.LC39A = розетка кабельная, ключ (G), многоконтактная с 2 контактами, корпус PC, изолятор PPS, монтаж контактов пайкой, кабельная цанга под кабель диаметром 2,7..3,9 мм, цанговая гайка синяя.

PKG.M.0.2PL.L = розетка приборная, ключ (G), многоконтактная с 2 контактами, корпус PC, изолятор PPS, монтаж контактов пайкой, две крепёжные гайки.

Внутреннее устройство соединителя

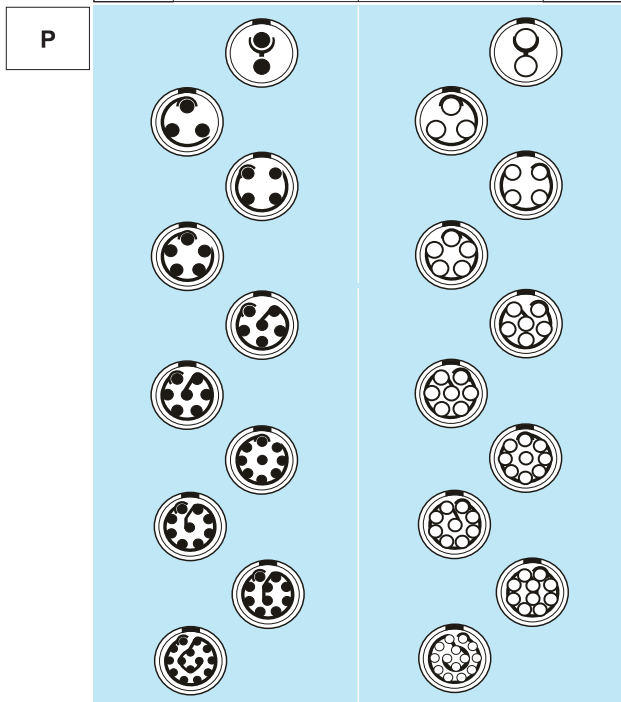
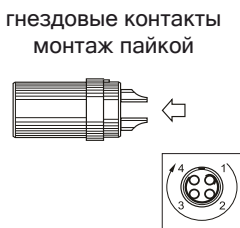
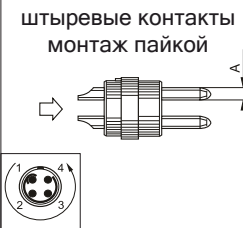


PAG Кабельная вилка, ключи (G, A..C), кабельная цанга, цанговая гайка под гибкую манжету



Конфигурация контактов

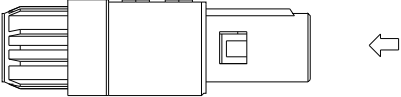
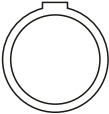
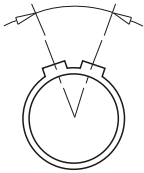

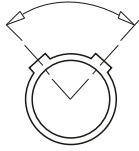
| Обозначение | Количество контактов | ØА, мм | Тип контактов | | | Тестовое напряжение контакт-контакт, кВ | Тестовое напряжение контакт-корпус, кВ ³⁾ | Допустимый ток, А |
|-------------|----------------------|--------|---------------|-------------|--------------|---|--|-------------------|
| | | | Под провода | Прямые в ПП | Угловые в ПП | | | |
| 302 | 2 | 1.3 | ● | ● | ● | 1.20 | 1.30 | 10.0 |
| 303 | 3 | 1.3 | ● | ● | ● | 1.20 | 1.20 | 10.0 |
| 304 | 4 | 0.9 | ● | ● | ● | 1.20 | 1.20 | 8.0 |
| 305 | 5 | 0.9 | ● | ● | ● | 1.05 | 0.80 | 7.0 |
| 306 | 6 | 0.7 | ● | ● | ● | 1.05 | 0.85 | 6.01 |
| 307 | 7 | 0.7 | ● | ● | ● | 1.05 | 0.85 | 5.0 |
| 308 | 8 | 0.7 | ● | ● | ● | 1.05 | 0.60 | 5.0 |
| 309 | 9 | 0.5 | ● | ● | ● | 0.85 | 0.60 | 3.0 |
| 310 | 10 | 0.5 | ● | ● | ● | 0.85 | 0.45 | 3.0 |
| 314 | 14 | 0.5 | ● | ● | ● | 0.60 | 0.50 | 2.0 |



- Стандартные позиции склада
- Заказные позиции

- 1) допустимый ток = 6А для розеток с угловыми (90°) контактами в ПП.
- 2) допустимый ток = 12А для розеток с угловыми (90°) контактами в ПП.
- 3) применимо только к соединителям с штыревыми контактами.

Ключи

| Ключи на вилке | Рисунок | | | |
|---|---|--|--|--|
|  | <p>0°</p>  | <p>40°</p>  | <p>60°</p>  | <p>80°</p>  |
| Обозначение | G | A | B | C |

Цвет цанговой гайки

| | | | | | | |
|------|-------|-------|--------|--------|---------|---------|
| Цвет | Синий | Серый | Жёлтый | Чёрный | Красный | Зелёный |
| Код | A | G | J | N | R | V |

Цанги

| Код | Ø кабеля |
|-----|----------|
| 42 | 3.5–4.5 |
| 52 | 4.5–5.5 |
| 62 | 5.5–6.5 |