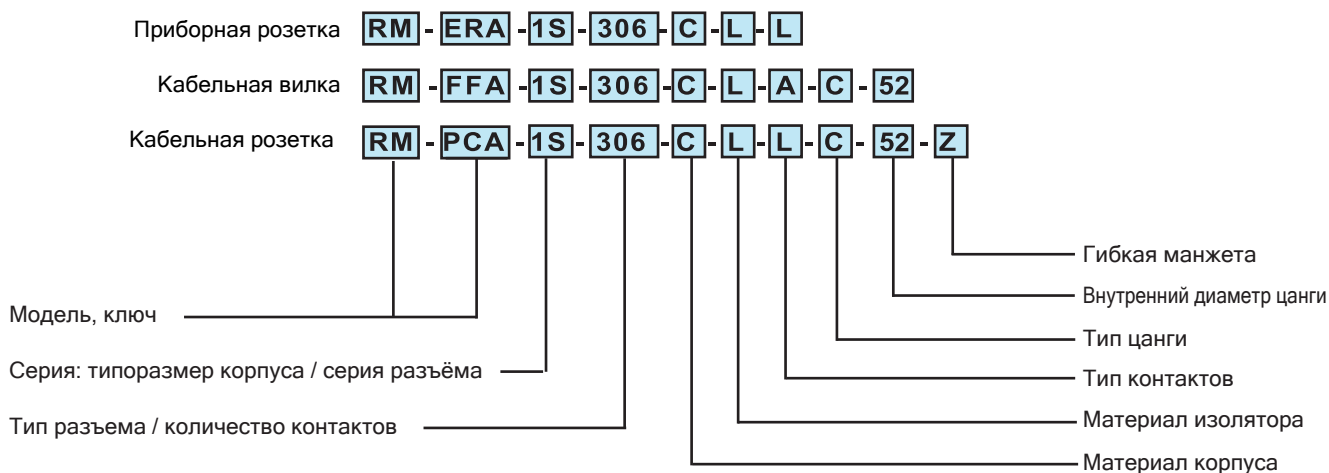


## Модели с металлическими корпусами



## Расшифровка кодировки разъемов



## Примеры:

### Вилка прямая кабельная:

**RM-FFA-1S-306-CLAC52** = вилка кабельная, серия 1S, многоконтактная с 6 контактами, корпус хромированная латунь, ступенчатый изолятор PPS, монтаж контактов пайкой, цанга типа C под кабель диаметром 4,3-5,1 мм.

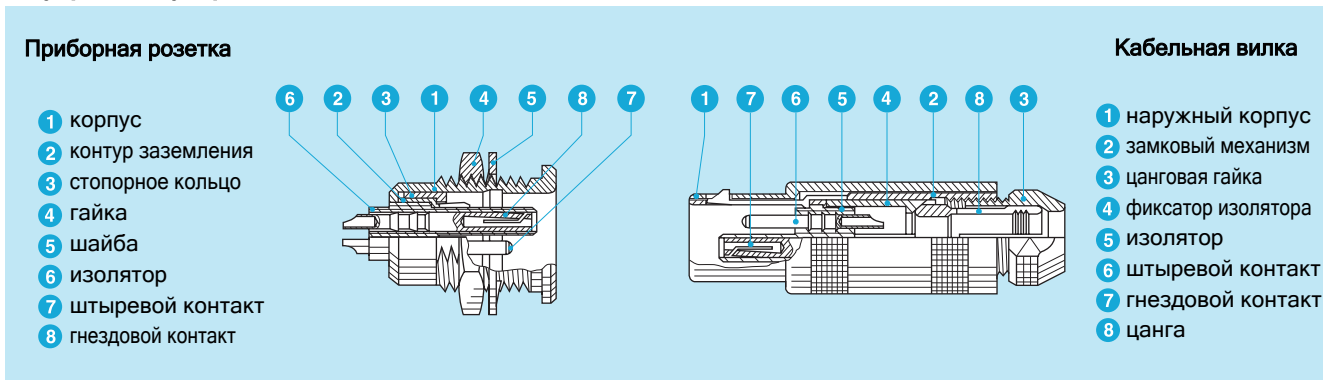
### Розетка кабельная:

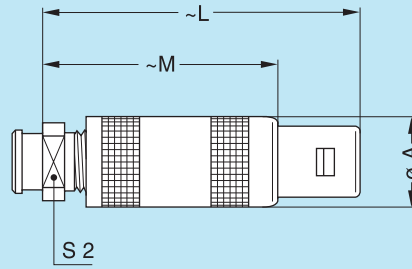
**RM-PCA-1S-306-CLLC52Z** = розетка кабельная, серия 1S, многоконтактная с 6 контактами, корпус хромированная латунь, ступенчатый изолятор PPS, монтаж контактов пайкой, цанга типа C под кабель диаметром 4,3-5,1 мм, цанговая гайка под гибкую манжету.

### Приборная розетка:

**RM-ERA-1S-306-CLL** = розетка приборная, крепёжная гайка, серия 1S, многоконтактная с 6 контактами, корпус хромированная латунь, ступенчатый изолятор PPS, монтаж контактов пайкой.

## Внутреннее устройство соединителя





## FFA

Кабельная вилка, кабельная цанга,  
цанговая гайка под гибкую манжету

Обозначение		Размеры, мм			
Модель	Серия	A	L	M	S2
FFA	00	6.4	26.0	18.0	6
FFA	0S	9.0	34.5	24.5	7
FFA	1S	12.8	42.5	31.5	9
FFA	2S	14.8	52.0	40.0	12

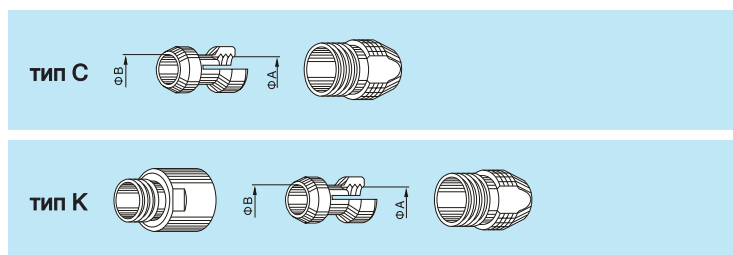
# Материалы (Серии В, К и S)

Код	Корпус, обжимная гайка		Замковая часть, заземление		Прочие металлические части		Примечания	Заказ
	Материал	Покрытие	Материал	Покрытие	Материал	Покрытие		
C	латунь	хром	латунь/бронза	никель <sup>1)</sup>	латунь	никель		●
N	латунь	никель	латунь/бронза	никель <sup>1)</sup>	латунь	никель		○
K	латунь	чёрный хром	латунь/бронза	никель <sup>1)</sup>	латунь	никель		●

Примечание: 1) в серии К замковая часть хромированная

- Стандартные позиции склада
- Заказные позиции

## Цанги типа С и К для серии S



Обозначение		Цанга		Кабель	
Тип	Код	φА	φВ	Max	Min
00	C 27	2.7	-	2.6	2.2
	K 37	3.7	-	3.6	3.0
0S	C 27	2.7	-	2.6	2.2
	C 32	3.2	-	3.1	2.7
	C 42	4.2	3.7	4.1	3.3
	K 47	4.7	-	4.6	3.8
1S	C 32	3.2	-	3.1	2.6
	C 42	4.2	-	4.1	3.3
	C 47	4.7	-	4.6	3.8
	C 52	5.2	-	5.1	4.3

## Конфигурация контактов

	штыревые контакты монтаж пайкой	гнездовые контакты монтаж пайкой	Обозначение	Серия	Количество контактов	ØА, мм	Тип контактов			Тестовое напряжение контакт-контакт, кВ	Тестовое напряжение контакт-корпус, кВ <sup>э)</sup>	Допустимый ток, А
							Под провода	Прямые в ПП	Угловые в ПП			
0S			302	0S	2	0.9	●	●	●	1.5	2.1	10
			303	0S	3	0.7	●	●	●	1.0	1.5	7
			04	0S	4	0.7	●	●	●	1.0	1.5	7
1S			02	1S	2	1.3	●	●	●	1.2	1.8	15
			303	1S	3	0.9	●	●	●	1.2	1.8	10
			04	1S	4	0.9	●	●	●	1.2	1.8	10
			05	1S	2	0.9	●	●	●	1.5	2.1	10
			05	1S	3	0.7	●	●	●	1.5	2.1	7
			306	1S	6	0.7	●	●	●	1.5	2.1	7