

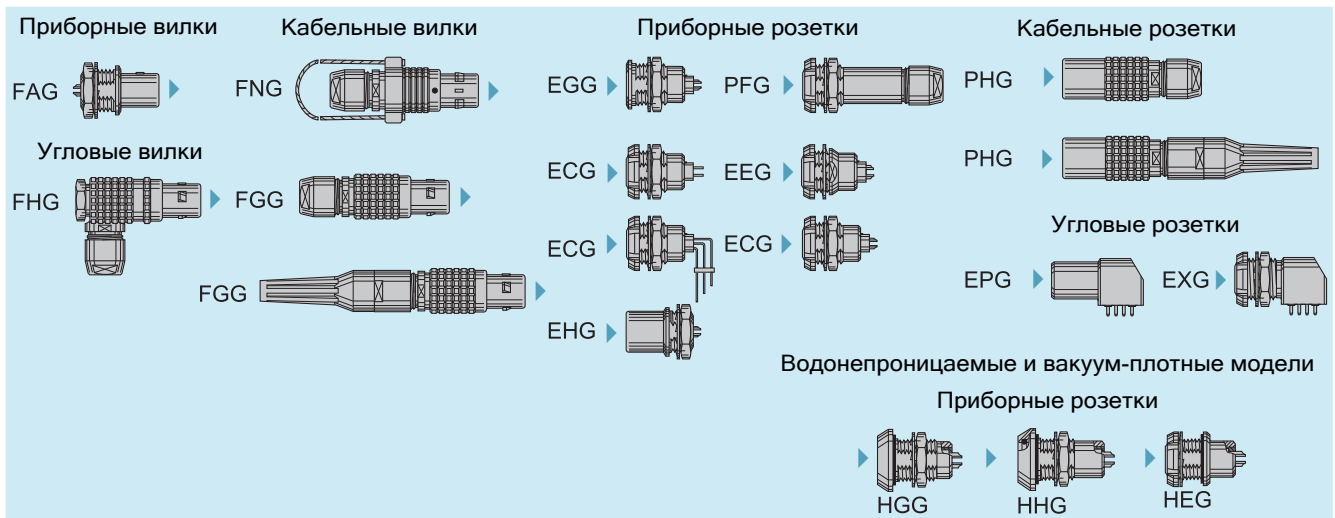
## Применение

Многоконтактные соединители широко используются в телекоммуникациях, электронике, медицинском оборудовании и машиностроении для надёжного соединения сигнальных линий. Эти соединители наиболее подходят для быстрого и лёгкого подключения и отключения оборудования, а также для устройств, требующих улучшенного экранирования таких как: медицинское оборудование, микропроцессорные регуляторы, измерительная аппаратура, телекоммуникации и т.д.

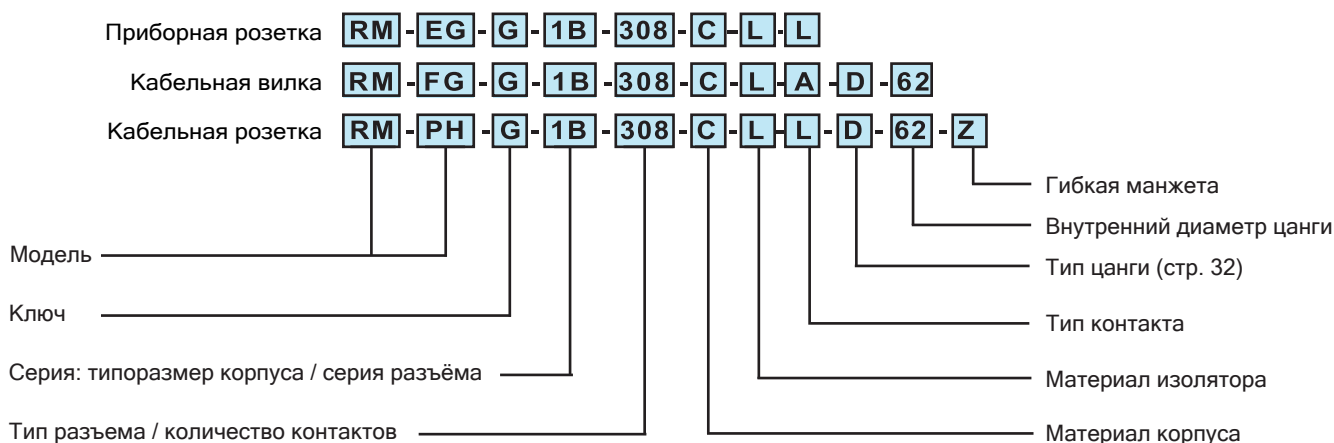
## Характеристики

- Компактный дизайн, небольшой размер, высокое качество
- Высокая плотность контактов в многоконтактных сериях
- Полностью металлический корпус для лучшего экранирования
- Простое и лёгкое соединение/разъединение
- Самозащёлкивающаяся система "Push-pull" обеспечивает абсолютную надёжность соединения
- Многоконтактные разъёмы от 2 до 30 контактов и 5 типоразмеров корпуса

## Модели с металлическими корпусами



## Расшифровка кодировки разъемов



### Примеры:

#### Кабельная вилка:

**RM-FGG-1B-308-CLAD62** = Вилка кабельная, ключ (G), серия 1B, многоконтактная с 8 контактами, наружный корпус - хромированная латунь, изолятор PPS, монтаж контактов пайкой, цанга типа D под диаметр кабеля (5,1-6,0) мм.

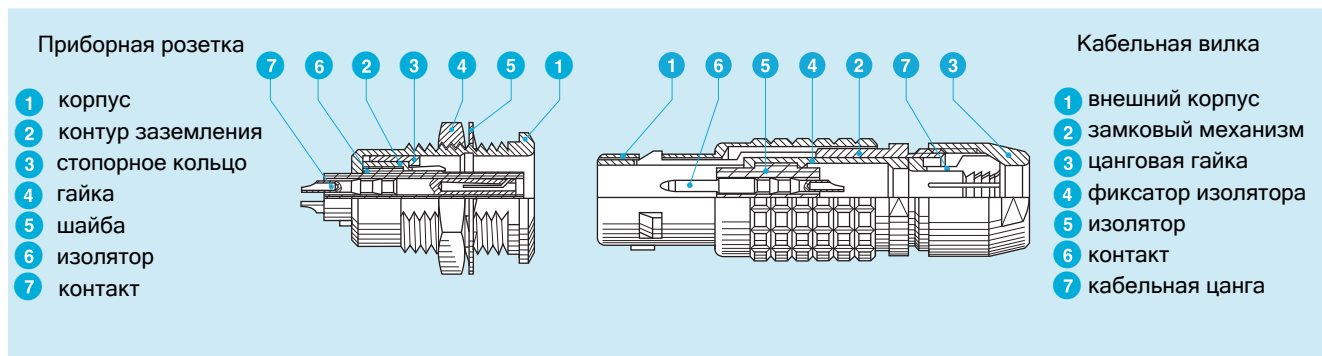
#### Кабельная розетка:

**RM-PHG-1B-308-CLLD62Z** = Розетка кабельная, ключ (G), серия 1B, многоконтактная с 8 контактами, корпус - хромированная латунь, изолятор PPS, монтаж контактов пайкой, цанга типа D под кабель (5,1-6,0) мм, цанговая гайка с гибкой манжетой.

#### Розетка приборная:

**RM-EGG-1B-308-CLL** = Розетка приборная, крепёжная гайка, ключ (G), серия 1B, многоконтактная с 8 контактами, корпус - хромированная латунь, удлинённый изолятор PPS, монтаж контактов пайкой.

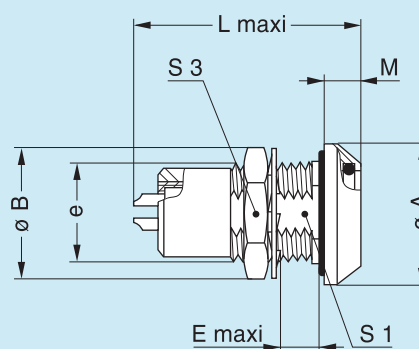
## Внутреннее устройство соединителей



## Технические характеристики

| Параметр                | Значение         | Стандарт             |
|-------------------------|------------------|----------------------|
| Долговечность           | > 5000 циклов    | IEC 60512-5 test 9a  |
| Влажность               | до 95% при 60 °С |                      |
| Температура             | -55 °С..+250 °С  |                      |
| Виброустойчивость       | 10..2000 Гц 15 g | IEC 60512-4 test 6d  |
| Удароустойчивость       | 100 g, 6 мс      | IEC 60512-4 test 6c  |
| Коррозионноустойчивость | > 72 ч           | IEC 60512-6 test 11f |

| Параметр                        | Значение  | Стандарт    |
|---------------------------------|-----------|-------------|
| Эффективность экранирования     | на 10 МГц | > 75 дБ     |
|                                 | на 1 ГГц  | > 40 дБ     |
| Степень защиты (когда соединён) | IP50      | IEC 60529   |
| Климатическая категория         | 55/175/21 | IEC 60068-1 |



## ННГ

Приборная розетка, ключи (G, A..M), крепёжная гайка, водонепроницаемая и вакуум-плотная

| Обозначение |       | Размеры, мм |      |         |     |      |     |      |    |
|-------------|-------|-------------|------|---------|-----|------|-----|------|----|
| Модель      | Серия | A           | B    | e       | E   | L    | M   | S1   | S3 |
| ННГ         | 0В    | 13          | 12,4 | M9x0,6  | 7,0 | 23,2 | 4,8 | 8,2  | 11 |
| ННГ         | 1В    | 18          | 15,8 | M12x1,0 | 7,0 | 30,3 | 5,2 | 10,5 | 14 |
| ННГ         | 2В    | 22          | 19,2 | M15x1,0 | 8,0 | 35,6 | 6,0 | 13,5 | 17 |

## Согласующие ключи

Корпуса разъемов имеют многошпоночную поляризацию, защищающую от ошибочного соединения ответных частей. Маркировка моделей соединителей содержит три буквы. ПОСЛЕДНЯЯ буква указывает расположение ключей и тип контактов.

| Розетка (вид спереди) | Код | Кол-во ключей | Углы | Серия |      |      | Код | Кол-во ключей | Углы | Серия |       | Тип контактов |           | Примечание |
|-----------------------|-----|---------------|------|-------|------|------|-----|---------------|------|-------|-------|---------------|-----------|------------|
|                       |     |               |      | 00    | 0В   | 1В   |     |               |      | 2В    | 3В    | Вилка         | Розетка   |            |
|                       |     |               |      |       |      |      |     |               |      |       |       |               |           |            |
|                       | G   | 1             |      | 0°    | 0°   | 0°   | G   | 1             |      | 0°    | 0°    | штыревые      | гнездовые | •          |
|                       | A   | 2             | α    | 30°   | 30°  | 30°  | A   | 2             | α    | 30°   | 30°   | штыревые      | гнездовые | •          |
|                       | B   | 2             |      | 60°   | 60°  | 60°  | B   | 2             |      | 45°   | 45°   | штыревые      | гнездовые | •          |
|                       | C   | 2             |      | –     | 90°  | 90°  | C   | 2             |      | 60°   | 60°   | штыревые      | гнездовые | •          |
|                       | D   | 2             | β    | –     | 135° | 135° | D   | 2             | γ    | 95°   | 95°   | штыревые      | гнездовые | ○          |
|                       | E   | 2             |      | –     | 145° | 145° | E   | 2             |      | 120°  | 120°  | штыревые      | гнездовые | ○          |
|                       | F   | 2             |      | –     | 155° | 155° | F   | 2             |      | β     | 145°  | 145°          | штыревые  | гнездовые  |
|                       | J   | 2             | γ    | 45°   | 45°  | 45°  | J   | 2             | α    | 37.5° | 37.5° | гнездовые     | штыревые  | •          |
|                       | K   | 2             |      | –     | 70°  | 70°  | K   | 2             |      | 52.5° | 52.5° | гнездовые     | штыревые  | ○          |
|                       | L   | 2             |      | –     | 80°  | 80°  | L   | 2             |      | γ     | 70°   | 70°           | гнездовые | штыревые   |

### Примечание:

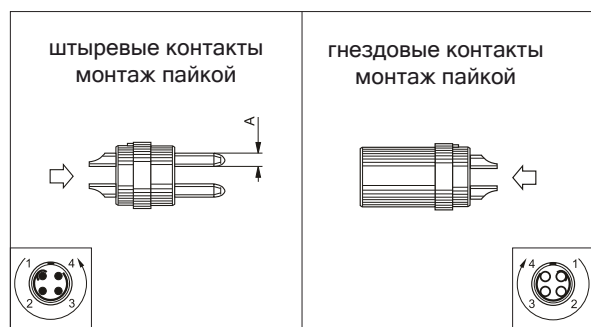
- Стандартные позиции склада
- Заказные позиции

## Материалы (Серии В, К и S)

| Код | Корпус, обжимная гайка |             | Замковая часть, заземление |                      | Прочие металлические части |          | Примечания | Заказ |
|-----|------------------------|-------------|----------------------------|----------------------|----------------------------|----------|------------|-------|
|     | Материал               | Покрытие    | Материал                   | Покрытие             | Материал                   | Покрытие |            |       |
| С   | латунь                 | хром        | латунь/бронза              | никель <sup>1)</sup> | латунь                     | никель   |            | ●     |
| N   | латунь                 | никель      | латунь/бронза              | никель <sup>1)</sup> | латунь                     | никель   |            | ○     |
| К   | латунь                 | чёрный хром | латунь/бронза              | никель <sup>1)</sup> | латунь                     | никель   |            | ●     |

- Стандартные позиции склада
- Заказные позиции

# Конфигурация контактов



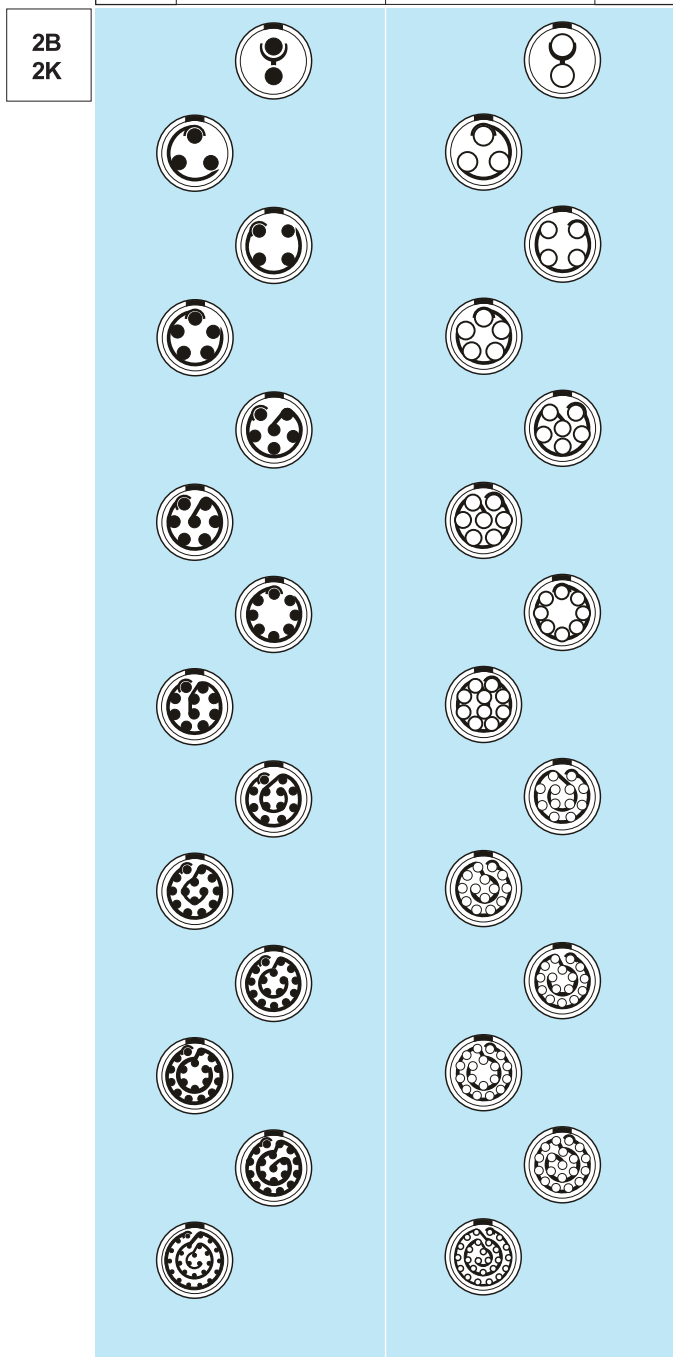
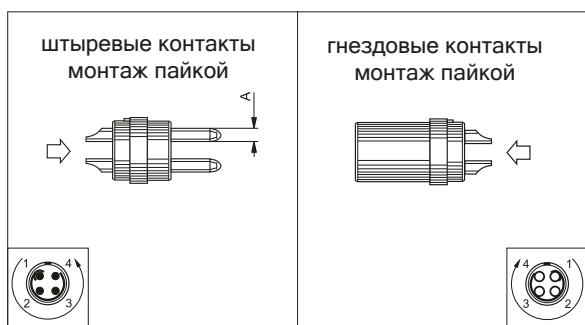
|                         | штыревые контакты<br>монтаж пайкой | гнездовые контакты<br>монтаж пайкой |
|-------------------------|------------------------------------|-------------------------------------|
| <b>00</b>               |                                    |                                     |
| <b>0B<br/>0K<br/>0F</b> |                                    |                                     |
| <b>1B<br/>1K<br/>1F</b> |                                    |                                     |

- Стандартные позиции склада
- Заказные позиции

| Обозначение | Количество контактов | ØA, мм | Тип контактов |             |              | Параметры                               |  |                    |
|-------------|----------------------|--------|---------------|-------------|--------------|---|--|--------------------|
|             |                      |        | Под провода   | Прямые в ПП | Угловые в ПП | Тестовое напряжение контакт-контакт, кВ | Тестовое напряжение контакт-корпус, кВ <sup>3)</sup> | Допустимый ток, А  |
| 302         | 2                    | 0.5    | ●             | ●           | ●            | 1.00                                    | 0.95   | 5.0                |
| 303         | 3                    | 0.5    | ●             | ●           | ●            | 0.80                                    | 0.95   | 3.0                |
| 304         | 4                    | 0.5    | ●             | ●           | ●            | 0.80                                    | 0.65   | 2.0                |
| 302         | 2                    | 0.9    | ●             | ●           | ●            | 1.30                                    | 1.05   | 10.0 <sub>1)</sub> |
| 303         | 3                    | 0.9    | ●             | ●           | ●            | 1.20                                    | 0.90   | 8.0 <sub>1)</sub>  |
| 304         | 4                    | 0.7    | ●             | ●           | ●            | 0.85                                    | 0.70   | 7.0 <sub>1)</sub>  |
| 305         | 5                    | 0.7    | ●             | ●           | ●            | 1.00                                    | 0.70   | 6.5 <sub>1)</sub>  |
| 306         | 6                    | 0.5    | ●             | ●           | ●            | 0.85                                    | 0.65   | 2.5                |
| 307         | 7                    | 0.5    | ●             | ●           | ●            | 0.80                                    | 0.70   | 2.5                |
| 309         | 9                    | 0.5    | ●             | ●           | ○            | 0.60                                    | 0.50   | 2.0                |
| 302         | 2                    | 1.3    | ●             | ●           | ●            | 1.50                                    | 1.35   | 15.0 <sub>2)</sub> |
| 303         | 3                    | 1.3    | ●             | ●           | ●            | 1.30                                    | 1.55   | 12.0               |
| 304         | 4                    | 0.9    | ●             | ●           | ●            | 1.35                                    | 1.45   | 10.0 <sub>1)</sub> |
| 305         | 5                    | 0.9    | ●             | ●           | ●            | 1.25                                    | 1.15   | 9.0 <sub>1)</sub>  |
| 306         | 6                    | 0.7    | ●             | ●           | ●            | 1.05                                    | 1.20   | 7.0 <sub>1)</sub>  |
| 307         | 7                    | 0.7    | ●             | ●           | ●            | 0.95                                    | 1.05   | 7.0 <sub>1)</sub>  |
| 308         | 8                    | 0.7    | ●             | ●           | ●            | 0.95                                    | 1.15   | 5.0                |
| 310         | 10                   | 0.5    | ●             | ●           | ●            | 0.90                                    | 1.50   | 2.5                |
| 314         | 14                   | 0.5    | ●             | ●           | ●            | 0.80                                    | 1.20   | 2.0                |
| 316         | 16                   | 0.5    | ●             | ●           | ○            | 0.80                                    | 1.25   | 1.5                |

1) допустимый ток = 6А для розеток с угловыми (90°) контактами в ПП.  
 2) допустимый ток = 12А для розеток угловыми (90°) контактами в ПП.  
 3) применимо только к соединителям с штыревыми контактами.

# Конфигурация контактов

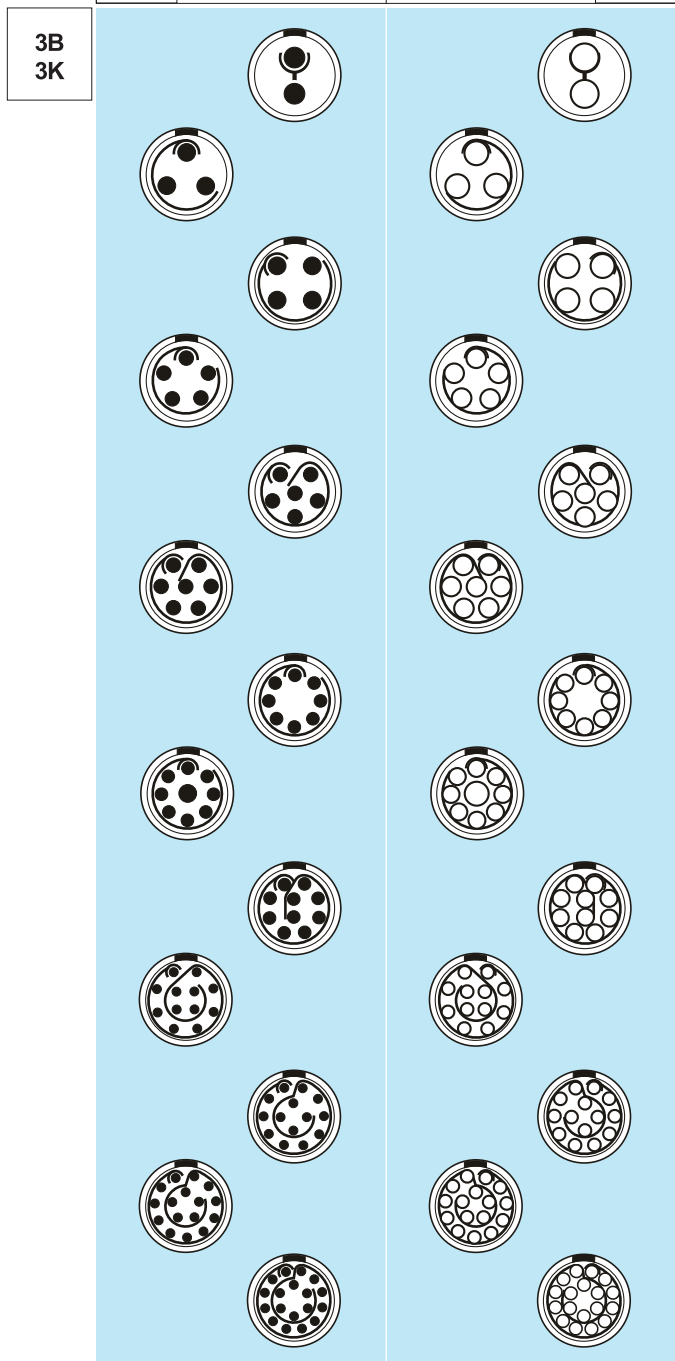
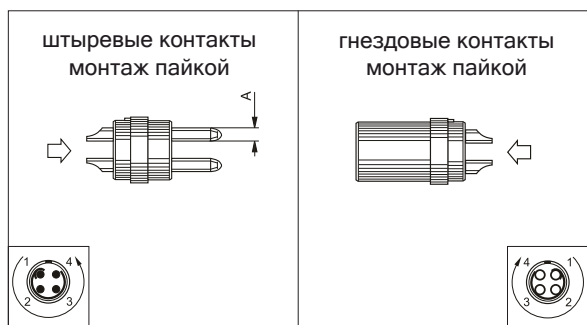


- Стандартные позиции склада
- Заказные позиции

| Обозначение | Количество контактов | ØА, мм | Тип контактов |             |              | Параметры                               |  |                    |
|-------------|----------------------|--------|---------------|-------------|--------------|---|--|--------------------|
|             |                      |        | Под провода   | Прямые в ПП | Угловые в ПП | Тестовое напряжение контакт-контакт, кВ | Тестовое напряжение контакт-корпус, кВ <sup>3)</sup> | Допустимый ток, А  |
| 302         | 2                    | 2.0    | ●             | ●           | ●            | 2.10                                    | 1.75   | 30.0 <sub>2)</sub> |
| 303         | 3                    | 1.6    | ●             | ●           | ●            | 2.40                                    | 1.85   | 17.0 <sub>2)</sub> |
| 304         | 4                    | 1.3    | ●             | ●           | ●            | 1.85                                    | 1.85   | 15.0 <sub>2)</sub> |
| 305         | 5                    | 1.3    | ●             | ●           | ●            | 1.75                                    | 1.60   | 14.0 <sub>2)</sub> |
| 306         | 6                    | 1.3    | ●             | ●           | ●            | 1.35                                    | 1.45   | 12.0               |
| 307         | 7                    | 1.3    | ●             | ●           | ●            | 1.75                                    | 1.60   | 11.0               |
| 308         | 8                    | 0.9    | ●             | ●           | ●            | 1.50                                    | 1.25   | 10.0 <sub>1)</sub> |
| 310         | 10                   | 0.9    | ●             | ●           | ●            | 1.45                                    | 1.30   | 8.0 <sub>1)</sub>  |
| 312         | 12                   | 0.7    | ●             | ●           | ●            | 1.25                                    | 1.35   | 7.0 <sub>1)</sub>  |
| 314         | 14                   | 0.7    | ●             | ●           | ●            | 1.15                                    | 1.35   | 6.5 <sub>1)</sub>  |
| 316         | 16                   | 0.7    | ●             | ●           | ●            | 0.95                                    | 1.25   | 6.0                |
| 318         | 18                   | 0.7    | ●             | ●           | ●            | 0.85                                    | 1.20   | 5.5                |
| 319         | 19                   | 0.7    | ●             | ●           | ●            | 0.95                                    | 1.25   | 5.0                |
| 326         | 26                   | 0.5    | ●             | ●           | ○            | 0.95                                    | 1.30   | 2.0                |

- 1) допустимый ток = 6А для розеток с угловыми (90°) контактами в ПП.
- 2) допустимый ток = 12А для розеток угловыми (90°) контактами в ПП.
- 3) применимо только к соединителям с штыревыми контактами.

# Конфигурация контактов



| Обозначение | Количество контактов | ØА, мм | Тип контактов |             |              | Параметры                               |  | Допустимый ток, А |
|-------------|----------------------|--------|---------------|-------------|--------------|---|--|-------------------|
|             |                      |        | Под провода   | Прямые в ПП | Угловые в ПП | Тестовое напряжение контакт-контакт, кВ | Тестовое напряжение контакт-корпус, кВ <sup>3)</sup> |                   |
| 02          | 2                    | 3.0    | ●             | ○           | -            | 2.10                                    | 1.55   | 35.0              |
| 303         | 3                    | 2.0    | ●             | ●           | ○            | 1.90                                    | 1.50   | 25.0              |
| 304         | 4                    | 2.0    | ●             | ●           | ○            | 1.45                                    | 1.25   | 19.0              |
| 305         | 5                    | 1.6    | ●             | ●           | ○            | 1.90                                    | 1.25   | 19.0              |
| 306         | 6                    | 1.6    | ●             | ●           | ○            | 1.60                                    | 1.15   | 17.0              |
| 307         | 7                    | 1.6    | ●             | ●           | ○            | 1.70                                    | 1.25   | 15.0              |
| 308         | 8                    | 1.3    | ●             | ●           | ●            | 1.65                                    | 1.15   | 13.0              |
| 309         | 9                    | 1.3    | ●             | ●           | -            | 1.35                                    | 1.05   | 6.0               |
| 310         | 10                   | 2.0    | ●             | ●           | ○            | 1.35                                    | 1.05   | 15.0              |
| 312         | 12                   | 1.3    | ●             | ●           | ●            | 1.25                                    | 0.90   | 12.0              |
| 314         | 14                   | 0.9    | ●             | ●           | ●            | 1.45                                    | 1.00   | 9.0               |
| 316         | 16                   | 0.9    | ●             | ●           | ●            | 1.20                                    | 1.20   | 9.0 <sub>1)</sub> |
| 318         | 18                   | 0.9    | ●             | ●           | ●            | 1.20                                    | 0.85   | 8.0               |

- Стандартные позиции склада
- Заказные позиции

1) допустимый ток = 6А для розеток с угловыми (90°) контактами в ПП.  
 2) допустимый ток = 12А для розеток угловыми (90°) контактами в ПП.  
 3) применимо только к соединителям с штыревыми контактами.