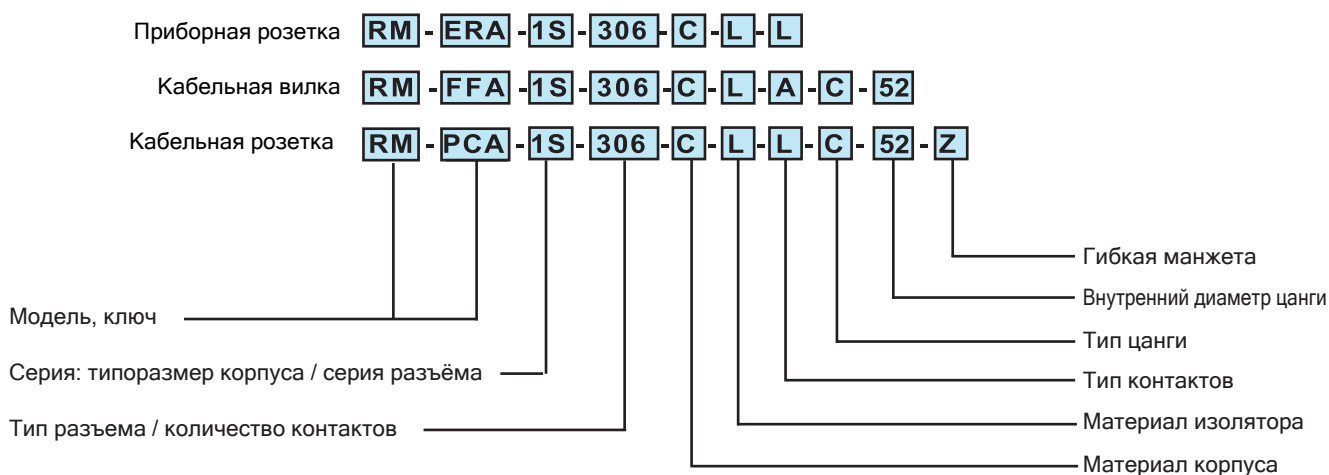


## Модели с металлическими корпусами



## Расшифровка кодировки разъемов



## Примеры:

### Вилка прямая кабельная:

**RM-FFA-1S-306-CLAC52** = вилка кабельная, серия 1S, многоконтактная с 6 контактами, корпус хромированная латунь, ступенчатый изолятор PPS, монтаж контактов пайкой, цанга типа C под кабель диаметром 4,3-5,1 мм.

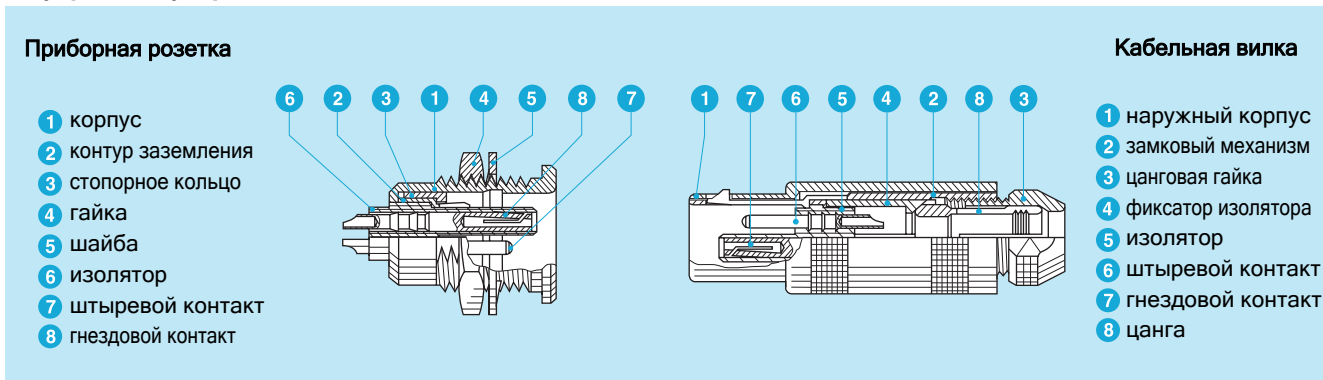
### Розетка кабельная:

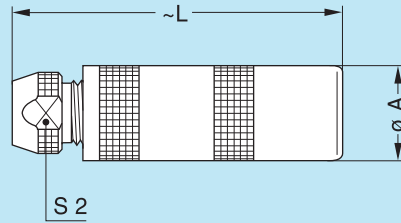
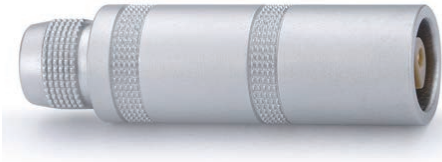
**RM-PCA-1S-306-CLLC52Z** = розетка кабельная, серия 1S, многоконтактная с 6 контактами, корпус хромированная латунь, ступенчатый изолятор PPS, монтаж контактов пайкой, цанга типа C под кабель диаметром 4,3-5,1 мм, цанговая гайка под гибкую манжету.

### Приборная розетка:

**RM-ERA-1S-306-CLL** = розетка приборная, крепёжная гайка, серия 1S, многоконтактная с 6 контактами, корпус хромированная латунь, ступенчатый изолятор PPS, монтаж контактов пайкой.

## Внутреннее устройство соединителя





## PCA

Кабельная розетка, кабельная цанга

| Обозначение |       | Размеры, мм |      |      |
|-------------|-------|-------------|------|------|
| Модель      | Серия | A           | L    | S2   |
| PCA         | 00    | 6.5         | 25.0 | 4.5  |
| PCA         | 0S    | 8.9         | 33.5 | 6.5  |
| PCA         | 1S    | 11.9        | 40.5 | 8.5  |
| PCA         | 2S    | 14.8        | 50.0 | 11.0 |

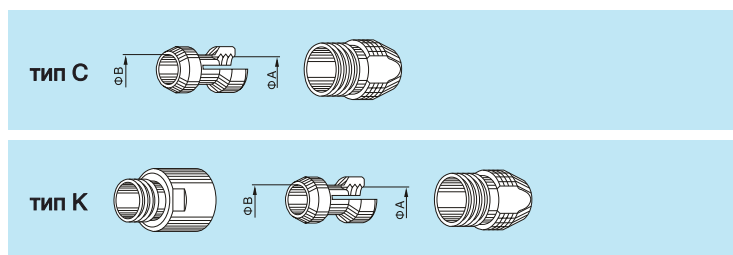
# Материалы (Серии В, К и S)

| Код | Корпус, обжимная гайка |             | Замковая часть, заземление |                      | Прочие металлические части |          | Примечания | Заказ |
|-----|------------------------|-------------|----------------------------|----------------------|----------------------------|----------|------------|-------|
|     | Материал               | Покрытие    | Материал                   | Покрытие             | Материал                   | Покрытие |            |       |
| С   | латунь                 | хром        | латунь/бронза              | никель <sup>1)</sup> | латунь                     | никель   |            | ●     |
| N   | латунь                 | никель      | латунь/бронза              | никель <sup>1)</sup> | латунь                     | никель   |            | ○     |
| К   | латунь                 | чёрный хром | латунь/бронза              | никель <sup>1)</sup> | латунь                     | никель   |            | ●     |

Примечание: 1) в серии К замковая часть хромированная

- Стандартные позиции склада
- Заказные позиции

## Цанги типа С и К для серии S



| Обозначение |      | Цанга |     | Кабель |     |
|-------------|------|-------|-----|--------|-----|
| Тип         | Код  | ΦА    | ΦВ  | Max    | Min |
| 00          | С 27 | 2.7   | -   | 2.6    | 2.2 |
|             | К 37 | 3.7   | -   | 3.6    | 3.0 |
| 0S          | С 27 | 2.7   | -   | 2.6    | 2.2 |
|             | С 32 | 3.2   | -   | 3.1    | 2.7 |
|             | С 42 | 4.2   | 3.7 | 4.1    | 3.3 |
|             | К 47 | 4.7   | -   | 4.6    | 3.8 |
| 1S          | С 32 | 3.2   | -   | 3.1    | 2.6 |
|             | С 42 | 4.2   | -   | 4.1    | 3.3 |
|             | С 47 | 4.7   | -   | 4.6    | 3.8 |
|             | С 52 | 5.2   | -   | 5.1    | 4.3 |

## Конфигурация контактов

|    | штыревые контакты<br>монтаж пайкой | гнездовые контакты<br>монтаж пайкой | Обозначение | Серия | Количество контактов | ØА,<br>мм | Тип контактов |             |              | Тестовое напряжение<br>контакт-контакт, кВ | Тестовое напряжение<br>контакт-корпус, кВ <sup>э)</sup> | Допустимый ток, А |
|----|------------------------------------|-------------------------------------|-------------|-------|----------------------|-----------|---------------|-------------|--------------|--|---|-------------------|
|    |                                    |                                     |             |       |                      |           | Под провода   | Прямые в ПП | Угловые в ПП |  |   |                   |
| 0S |                                    |                                     | 302         | 0S    | 2                    | 0.9       | ●             | ●           | ●            | 1.5  | 2.1   | 10                |
|    |                                    |                                     | 303         | 0S    | 3                    | 0.7       | ●             | ●           | ●            | 1.0  | 1.5   | 7                 |
|    |                                    |                                     | 04          | 0S    | 4                    | 0.7       | ●             | ●           | ●            | 1.0  | 1.5   | 7                 |
| 1S |                                    |                                     | 02          | 1S    | 2                    | 1.3       | ●             | ●           | ●            | 1.2  | 1.8   | 15                |
|    |                                    |                                     | 303         | 1S    | 3                    | 0.9       | ●             | ●           | ●            | 1.2  | 1.8   | 10                |
|    |                                    |                                     | 04          | 1S    | 4                    | 0.9       | ●             | ●           | ●            | 1.2  | 1.8   | 10                |
|    |                                    |                                     | 05          | 1S    | 2                    | 0.9       | ●             | ●           | ●            | 1.5  | 2.1   | 10                |
|    |                                    |                                     | 05          | 1S    | 3                    | 0.7       | ●             | ●           | ●            | 1.5  | 2.1   | 7                 |
|    |                                    |                                     | 306         | 1S    | 6                    | 0.7       | ●             | ●           | ●            | 1.5  | 2.1   | 7                 |