

Соединители цилиндрические серии Q30



Соединители серии Q отличаются небольшими габаритами, легкостью, удобством монтажа, так как имеют удобное байонетное соединение. Провода к контактам соединителя подсоединяются пайкой. Соединители серии Q имеют широкое применение для соединения различных инструментов и оборудования.

Технические характеристики

Параметр	Значение
Рабочее напряжение	500В
Номинальный ток	2-25 А
Сопротивление контактов	≤5 мОм
Сопротивление изоляции	см. таблицу ниже
Тип сочленения	байонетное соединение
Количество сочленений	≥500 циклов
Покрытие контактов	золото или серебро
Механический удар одиночного действия:	
Ускорение	500m/s ²
Синусоидальная вибрация:	
Диапазон частот	10~2000Hz
Ускорение	150m/s ²
Допустимая влажность	98% при 40°C
Атмосферное давление	1 КПа
Рабочая температура	-55 °С ...+ 100 °С

Сопротивление изоляции

Климатические условия	Испытательное напряжение	Сопротивление изоляции
Нормальные	1200В	≥5000 МΩ
Высокая температура	900В	≥500 МΩ
Высокая влажность	500В	≥50 МΩ

Количество контактов

Количество контактов	Диаметр контактов	Номинальный ток	Рабочее напряжение
9	2,5 мм	25А	500В
32	1 мм	2,5А	500В
42, 55	1 мм	2А	500В

Соединители цилиндрические серии Q30

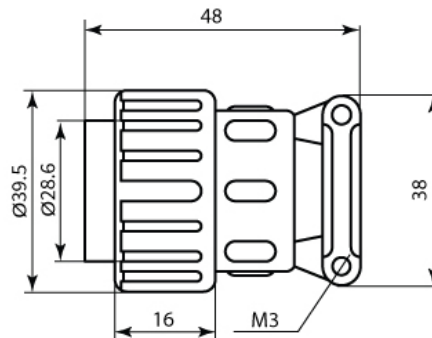
Схема обозначения Q30

Q - 30 J 55 P J
1 2 3 4 5 6

1	Наименование серии	Q
2	Типоразмер	30
3	Тип контакта	К — гнездовой контакт (розетка) J — штыревой контакт (вилка)
4	Количество контактов	9,32,42,55
4	Вид соединителя	P — кабельная часть A — блочная часть
6	Покрытие контактов	J — золото без буквы — серебро

Габаритные размеры

Кабельная часть



Блочная часть

